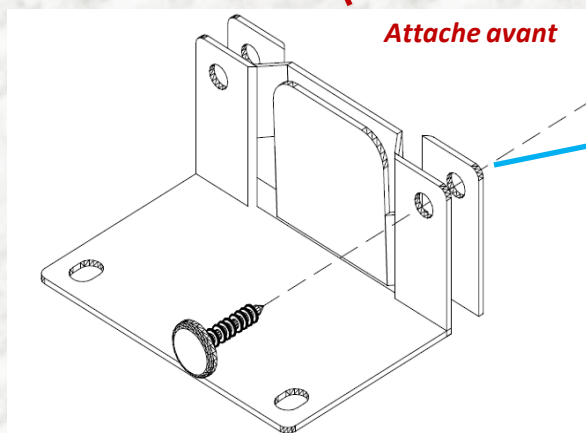
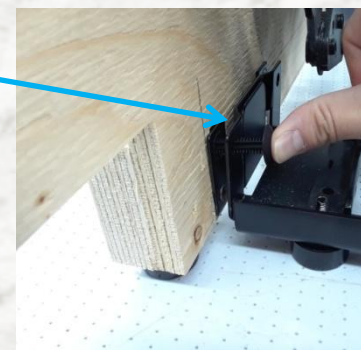
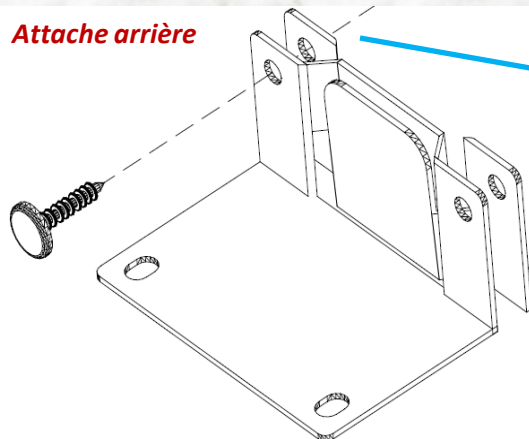
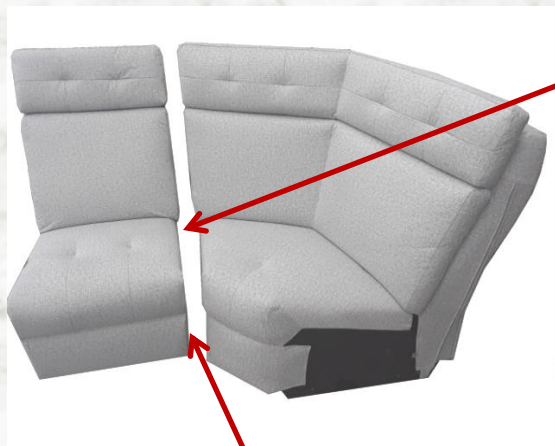


Barrure de sécurité pour le coin



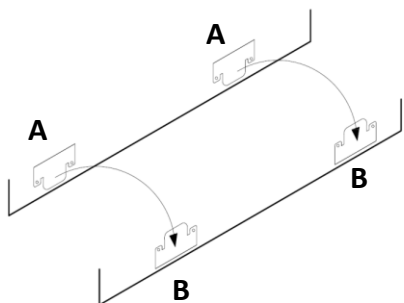
Une fois assemblé.



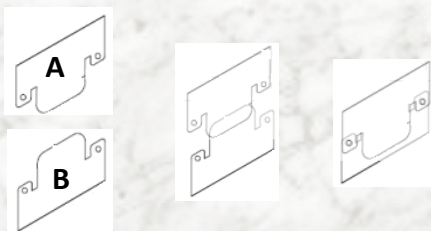
Barrure de sécurité pour sectionnel-suite

S'il vous plaît, veuillez suivre les instructions pour l'utilisation du système de fixation Elran de votre nouveau meuble. Nous vous recommandons de demander l'aide d'une autre personne.

Placez les meubles de façon à ce que les attachements de chaque section soient bien alignés.



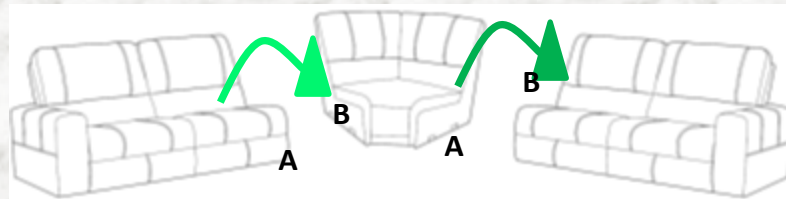
Les attachements doivent être bien emboîtés.



Soulevez la section (A) qui inclut les attachements dont les ouvertures sont vers le bas et insérez les attachements dans ceux de la section (B) qui a des attachements avec l'ouverture vers le haut.

étape 2

étape 1



Si vous décidez de détacher votre meuble Elran, repérez la section (A) qui a les attachements vers le bas, enlevez les barrures de sécurité (voir DOC2003F) s'il y a lieu, soulevez la section et éloignez-la vers la gauche.

étape 1

étape 2

